

ОГРАНИЧИТЕЛИ ПЕРЕНАПРЯЖЕНИЙ НЕЛИНЕЙНЫЕ КЛАССА НАПРЯЖЕНИЯ **110** КВ ВТОРОГО КЛАССА ПРОПУСКНОЙ СПОСОБНОСТИ

Ограничители перенапряжений нелинейные с полимерной изоляцией серии ОПН-П (именуемые в дальнейшем – ограничители) предназначены для защиты изоляции электроустановок и воздушных линий от коммутационных и грозовых перенапряжений. Ограничители предназначены для сетей классов напряжения 110 кВ переменного тока с частотой 50 Гц, работающих с эффективно заземленной нейтралью. Ограничители с наибольшим длительным напряжением – 56 кВ предназначены для защиты изоляции разземленной нейтрали трансформаторов 110 кВ.

Ограничители выполнены в виде колонки варисторов, заключенных в герметичный полимерный корпус, армированный металлическими фланцами. Внешняя изоляция ограничителей выполнена из кремнийорганической высокомолекулярной резины. Ограничители изготавливаются в опорном или подвесном исполнениях. Принцип действия основан на нелинейности вольтамперной характеристики оксидно-цинковых варисторов ограничителя. При рабочем напряжении активные токи через варисторы не превышают долей миллиампера, а при перенапряжениях достигают многих сотен и тысяч ампер. Для обеспечения равномерного распределения напряжения по высоте колонки варисторов ограничители с УНДР \geq 86 кВ снабжены экранами.

По согласования с заказчиком ограничитель опорного исполнения может быть укомплектован изолирующим основанием или изолирующим пакетом.

Ограничители соответствует требованиям **ГОСТ Р 52725-2007** и технических условий **ТУ 3414-004-83815248-07**.

Расшифровка условного обозначения типа ограничителей:

Структура условного обозначения ограничителей перенапряжений

<u>ОПН</u>	<u>П</u>	<u>X</u>	<u>X</u>	<u>X</u>	<u>X</u>	<u>X</u>	<u>XX</u>
						Климатическое исполнение и категория размещения по ГОСТ 15150-69	
						Степень загрязнения по ГОСТ Р 52725-2007	
						Ток пропускной способности ОПН, А	
						Номинальный разрядный ток, кА	
						Наибольшее длительно допустимое рабочее напряжение, $U_{нр}$, кВ	
						Класс напряжения сети, кВ	
						Полимерная внешняя изоляция	
ОГРАНИЧИТЕЛЬ ПЕРЕНАПРЯЖЕНИЙ НЕЛИНЕЙНЫЙ							

Пример условного обозначения: ОПН-П-110/77/10/550 III УХЛ1

- Климатическое исполнение ограничителей – УХЛ, категории размещения 1..
- Ограничители категории размещения 1 предназначены для эксплуатации на открытом воздухе.
- Ограничители предназначены для эксплуатации в районах с умеренным и холодным климатом (климатическое исполнение УХЛ по ГОСТ 15150). Ограничитель рассчитан для работы при температуре окружающего воздуха от минус 60°С до плюс 40° С
- степень загрязнения по **ГОСТ Р 52725-2007** – III и IV;
- высота установки над уровнем моря – до 1000 м.

Расчетный срок службы ограничителя – 30 лет.

Таблица 1. Основные электрические параметры ограничителей с током пропускной способности 550 А (второй класс пропускной способности по ГОСТ Р 52725-2007)

Наименование параметра	Норма для $U_{нр2}$, кВ			
	73	77	82	88
1. Класс напряжения сети, кВ	110			
2. Наибольшее длительно допустимое рабочее напряжение, кВ	73	77	82	88
3. Номинальное напряжение ограничителя, кВ	91	96	102	110
4. Напряжение на ограничителе, допустимое в течение времени, кВ:				
а) 1,0 с	102,2	107,8	114,8	123,2
б) 10 с с предварительным нагружением	92,7	97,8	104,1	111,8
в) 20 мин	90,5	95,5	101,7	109,1
5. Номинальный разрядный ток, кА	10			
6. Пропускная способность ограничителя (значение амплитуды прямоугольного импульса тока длительностью 2000 мкс), А	550			
7. Остающееся напряжение при токе грозовых перенапряжений с амплитудой, кВ, не более:				
5000 А	220	231	244	262
10000 А	239	255	273	280
20000 А	257	272	291	305
8. Остающееся напряжение при токе коммутационных перенапряжений на волне 30/60 мкс с амплитудой, кВ, не более:				
250 А	180	190	203	213
500 А	185	196	209	220
1000 А	197	208	220	233
9. Остающееся напряжение при импульсах тока 1/10 мкс с амплитудой 10000 А, кВ, не более	268	286	305	317
10. Классификационное напряжение ограничителя при классификационном токе 1,5 мА ампл., кВ действ., не менее	91	96	102	110
11. Пропускная способность ограничителя:				
а) 18 импульсов тока прямоугольной формы длительностью 2000 мкс с амплитудой, А	550			
б) 20 импульсов тока 8/20 мкс с амплитудой, А	10000			
в) 2 импульса большого тока 4/10 мкс с амплитудой, кА	100			
12. Удельная поглощаемая энергия одного импульса, кДж/кВ($U_{нр}$), не менее	2,7			

Таблица 2. Основные электрические параметры ограничителей с током пропускной способности 680 А (второй класс пропускной способности по ГОСТ Р 52725-2007)

Наименование параметра	Норма для $U_{нр2}$, кВ			
	73	77	82	88
1. Класс напряжения сети, кВ	110			
2. Наибольшее длительно допустимое рабочее напряжение, кВ	73	77	82	88
3. Номинальное напряжение ограничителя, кВ	91	96	102	110
4. Напряжение на ограничителе, допустимое в течение времени, кВ:				
а) 1,0 с	102,2	107,8	114,8	123,2
б) 10 с с предварительным нагружением	92,7	97,8	104,1	111,8
в) 20 мин	90,5	95,5	101,7	109,1
5. Номинальный разрядный ток, кА	10			
6. Пропускная способность ограничителя (значение амплитуды прямоугольного импульса тока длительностью 2000 мкс), А	680			
7. Остающееся напряжение при токе грозовых перенапряжений с амплитудой, кВ, не более:				
5000 А	220	231	242	262
10000 А	235	248	271	280
20000 А	257	270	289	305
8. Остающееся напряжение при токе коммутационных перенапряжений на волне 30/60 мкс с амплитудой, кВ, не более:				
500 А	182	192	206	220
1000 А	192	202	217	232
2000 А	197	208	228	238
9. Остающееся напряжение при импульсах тока 1/10 мкс с амплитудой 10000 А, кВ, не более	240	255	270	290
10. Классификационное напряжение ограничителя при классификационном токе 3 мА ампл., кВ действ., не менее	91	96	102	110
11. Пропускная способность ограничителя:				
а) 18 импульсов тока прямоугольной формы длительностью 2000 мкс с амплитудой, А	680			
б) 20 импульсов тока 8/20 мкс с амплитудой, А	10000			
в) 2 импульса большого тока 4/10 мкс с амплитудой, кА	100			
12. Удельная поглощаемая энергия одного импульса, кДж/кВ($U_{нр}$), не менее	3,5			

По согласованию с заказчиком могут быть изготовлены ограничители перенапряжений с любым наибольшим длительно допустимым рабочим напряжением. При этом защитные характеристики и характеристики надёжности данных ограничителей определяются расчётным путём.

■ **Ограничители взрывобезопасны.** Ограничители выдерживают без опасного взрывного разрушения следующие токи короткого замыкания:

- 40 кА (действующее значение) в течение 0,2 с (не менее);
- 800 А (действующее значение) в течение 2 с (не менее).

■ **Характеристики конструкции**

Механическая нагрузка от тяжения проводов в горизонтальном направлении, не менее – **500 Н**.

Механическая нагрузка на разрыв, не менее – **12000 Н**.

Группа условий эксплуатации по вибростойкости **М1**.

Сейсмостойкость, баллов по шкале MSK – **9**.

Уровень частичных разрядов в ОПН при напряжении $1,05 \times \text{УНДР}$ – не более **10 пКл**.

Длина пути тока утечки для ограничителей, предназначенных для эксплуатации в районах с атмосферой:

- III степени загрязнённости - не менее- **2,5 см/кВ**;
- IV степени загрязнённости - не менее- **3,1 см/кВ**.

■ **Маркировка**

На корпусе каждого ограничителя четкими и нестирающимися в течение всего срока эксплуатации знаками указано:

- товарный знак предприятия-изготовителя;
- тип ограничителя;
- наибольшее рабочее напряжение, кВ;
- номинальный разрядный ток, кА;
- пропускная способность, А;
- заводской номер;
- год изготовления.

Конструкция ограничителей. Ограничители изготавливаются в опорном или подвесном исполнениях. Корпус ограничителя образуется стеклопластиковой конструкцией. Внешняя изоляция ограничителей выполнена из кремнийорганической высокомолекулярной резины.

ОПН –П-110/(56÷100)/10/(400÷680) III УХЛ1

Рис. 1. Ограничитель 110 кВ второго класса пропускной способности для установки под фазное напряжение и для защиты изоляции нейтрали силовых трансформаторов III ст.загрязнения

Опорное исполнение

Длина пути тока утечки – 350 см.
 Масса одного ограничителя – 17 ± 1 кг.
 Ограничители поставляются в деревянных ящиках:
 ■ по 3 шт. – с размерами 1160x570x240 мм.
 Масса тары – 15 кг.
 ■ по 2 шт. – с размерами 1160x460x240 мм.
 Масса тары – 12 кг.
 Масса экрана 1,1 кг.
 Экраны штабелируются отдельно

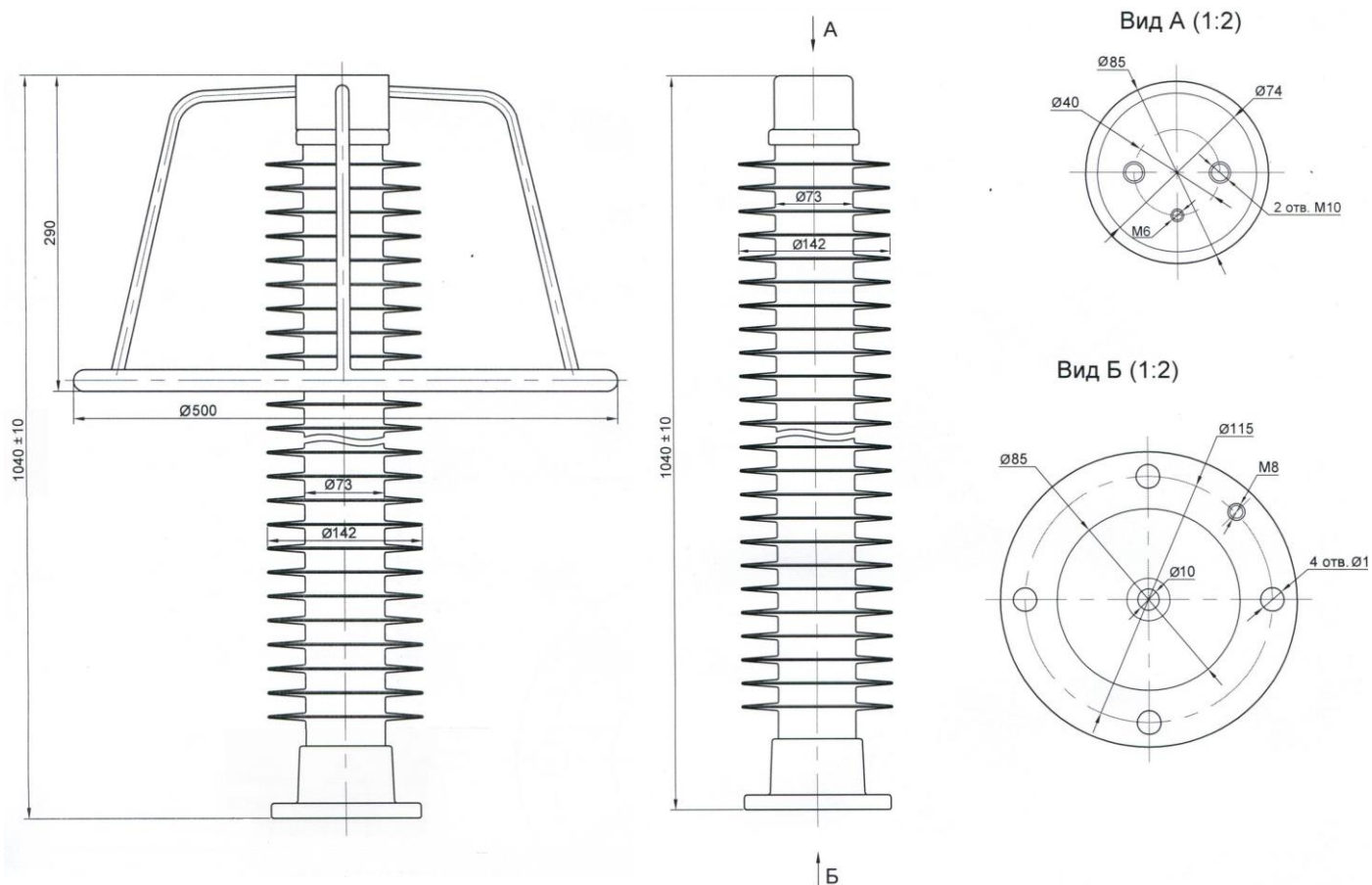
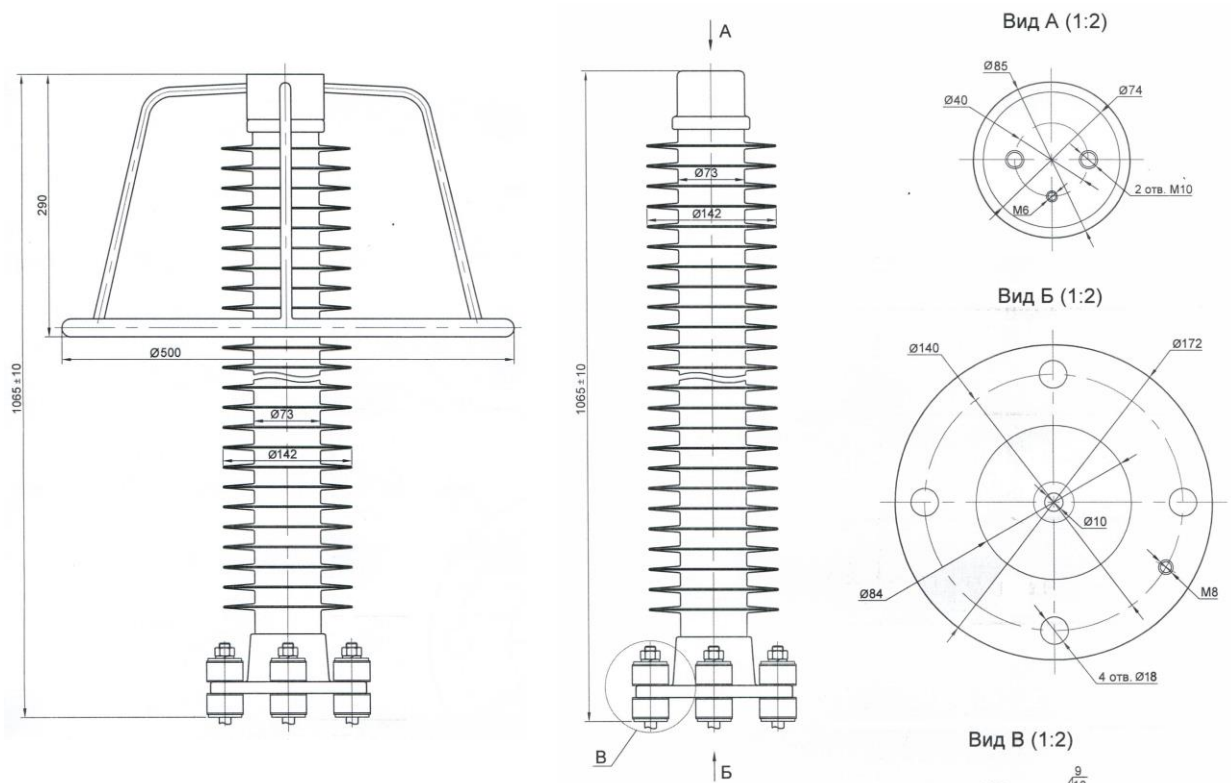


Рис. 2. Ограничитель 110 кВ второго класса пропускной способности для установки под фазное напряжение и для защиты изоляции нейтрали силовых трансформаторов III ст.загрязнения

Опорное исполнение с изолирующим пакетом

Длина пути тока утечки – 350 см.
 Масса одного ограничителя – 17 кг.
 Масса изолирующего пакета – 0,6 кг
 Ограничители поставляются в деревянных ящиках:
 ■ по 3 шт. – с размерами 1160x570x240 мм
 Масса тары – 15 кг.
 ■ по 2 шт. – с размерами 1160x460x240 мм
 Масса тары – 12 кг.



Перечень деталей и узлов ограничителя

№ п/п	Наименование	Номер позиции по рис. 1	Количество, шт.
1	Элемент	1	1
2	Трубка изоляционная	2	4
3	Втулка фарфоровая	3	8
4	Шайба стальная	4	8
5	Шайба паронитовая	5	16
6	Болт М8х20	6	1
7	Шайба гровер 8	7	1
8	Шайба 8	8	1
9	Шайба гровер 12	9	4
10	Гайка М12	10	4
11	Экран	11	1

ОПН –П-110/(56÷100)/10/(400÷680) IV УХЛ1

Рис. 4. Ограничитель 110 кВ второго класса пропускной способности для установки под фазное напряжение и для защиты изоляции нейтрали силовых трансформаторов IV ст.загрязнения

Опорное исполнение
с увеличенными габаритными размерами

Длина пути тока утечки – 391см.
 Масса одного ограничителя– 26±1 кг.
 Ограничители поставляются в деревянных ящиках:
 ■ по 3 шт. – с размерами 1600х620х240 мм
 Масса тары – 15 кг.
 ■ по 2 шт. – с размерами 1600х420х240 мм
 Масса тары – 12 кг.

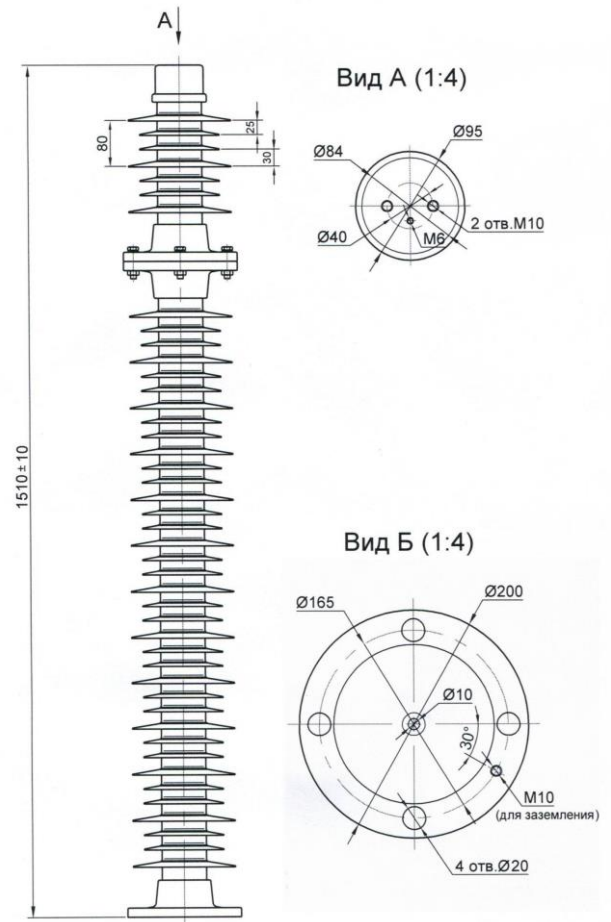
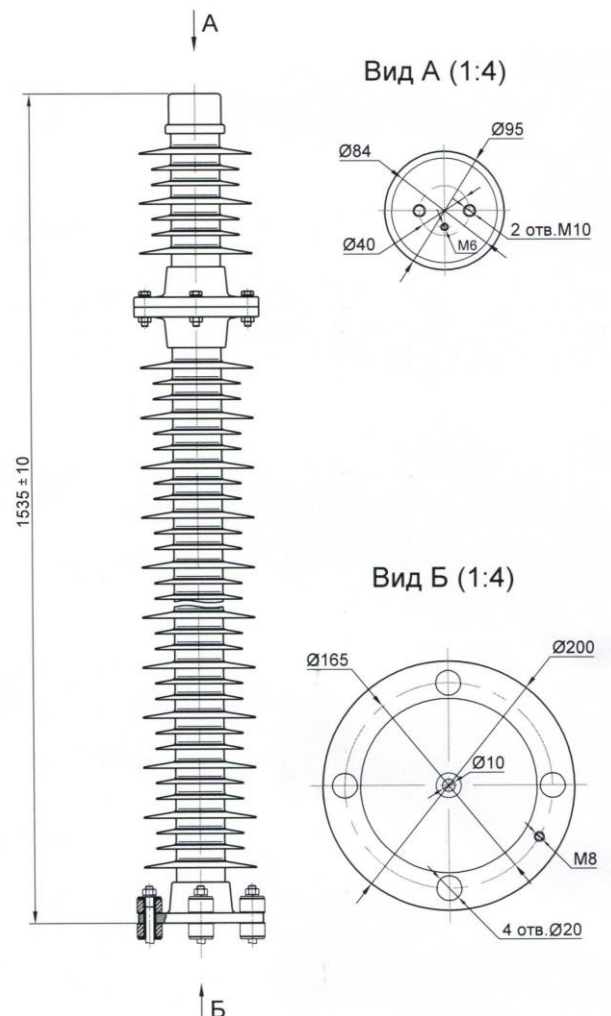


Рис. 5. Ограничитель 110 кВ второго класса пропускной способности для установки под фазное напряжение и для защиты изоляции нейтрали силовых трансформаторов IV ст.загрязнения

Опорное исполнение
С изолирующим пакетом

Длина пути тока утечки – 391см.
 Масса одного ограничителя– 26±1 кг.
 Масса изолирующего пакета – 0,6 кг
 Ограничители поставляются в деревянных ящиках:
 ■ по 3 шт. – с размерами 1600х620х240 мм
 Масса тары – 15 кг.
 ■ по 2 шт. – с размерами 1600х420х240 мм
 Масса тары – 12 кг.



ОПН –П-110/(56÷100)/10/(400÷680) Ш УХЛ1

Рис. 6. Ограничитель 110 кВ второго класса пропускной способности для установки под фазное напряжение и для защиты изоляции нейтрали силовых трансформаторов
 Ш ст.загрязнения
Подвесное исполнение

Длина пути тока утечки – 350 см.
 Масса одного ограничителя – 21±1 кг.
 Ограничители поставляются в деревянных ящиках:
 ■ по 3 шт. – с размерами 1440х600х240 мм.
 Масса тары – 15 кг.
 ■ по 2 шт. – с размерами 1360х420х240 мм.
 Масса тары – 12 кг.

